



MAZDA CX-3

*Wir erkunden die Stadt und erobern die Landstraße.
Jede Kurve genießen, mit dem Gaspedal spielen.
Die Fenster auf, das Radio laut, einfach ins Blaue fahren.
Wir betrachten die Sterne. Trotz dem Wind.
Auto und Fahrer in perfekter Harmonie.
Nur mit beiden als Einheit wird Fahren zu purer Freude.
Jinba Ittai. Verbunden sein.
Zusammen sind wir stärker.
Wir fahren nie alleine.*

DRIVE TOGETHER.





MAZDA CX-3 SPORTS-LINE, MIT OPTIONALER SONDERLACKIERUNG MAGMAROT METALLIC



MAZDA CX-3 SPORTS-LINE, MIT OPTIONALER SONDERLACKIERUNG MAGMAROT METALLIC

DRIVE TOGETHER APP

Tauchen Sie mit der Drive Together App von Mazda noch tiefer ein, in die Welt der neuesten Technologien des Fahrzeugs. Laden Sie die App einfach aus dem AppStore oder dem Google Play Store herunter und scannen Sie die Handy-Symbole in dieser Broschüre.



Herunterladen
DRIVE
TOGETHER APP



Scannen
SEITEN MIT
HANDY-SYMBOL



Entdecken
ZUSÄTZLICHE
INFORMATIONEN







D E S I G N

AUS UNSEREN HÄNDEN IN IHRE

Eleganz ist eine Frage der Reife. Der Mazda CX-3 ist der beste Beweis dafür. Sein preisgekröntes KODO - Soul of Motion-Design wurde überarbeitet, damit das Fahrzeug den Eindruck eines starken und gleichzeitig grazilen Kompakt-SUV vermittelt, der mit Leichtigkeit aus der Masse heraussticht. Unsere Meistermodellierer und -designer verleihen unseren Fahrzeugen mit ihren Händen eine menschliche Qualität, die Computer nicht bieten können. Genau aus diesem Grund strahlt das Äußere des Mazda CX-3 diese fließende Dynamik aus und lässt die natürliche Luftbewegung um ein dahinjagendes wildes Tier erahnen. Der Kühlergrill hat mehr Präsenz erhalten, während die seitlichen Zierleisten aus Metall zur Front hin verlaufen und das Fahrzeug selbstbewusster aussehen lassen. Der Charakter des Mazda CX-3 wird auch durch TAKUMI-NURI - die herausragende Lackiertechnik von Mazda - unterstrichen, die das KODO Design zum Leben erweckt und die Schönheit der Konturen verstärkt. TAKUMI-NURI schafft ein Gleichgewicht zwischen Farbtiefe und Glanz, wodurch das Fahrzeug wie ein handlackiertes Konzeptfahrzeug wirkt. Damit wird die außergewöhnliche Lebendigkeit und Tiefe der markanten Farbtöne Magmarot Metallic und Matrixgrau Metallic erzielt.





MAZDA CX-3 SPORTS-LINE, MIT OPTIONALER SONDERLACKIERUNG MAGMAROT METALLIC





MAZDA CX-3 SPORTS-LINE, MIT OPTIONALER SONDERLACKIERUNG MAGMAROT METALLIC

E I N E C H T E S

F A H R E R L E B N I S

Der Mazda CX-3 hat noch viel mehr zu bieten als seine atemberaubende Optik. Wir haben die herausragende Handwerksqualität noch übertroffen und sind mit unserer Liebe zum Detail noch einen Schritt weitergegangen. Der fahrerorientierte Innenraum wurde bis zum kleinsten Bauteil neu gestaltet: von der neu gestalteten Mittelkonsole inklusive Armlehne und elektronischer Parkbremse bis zu den formvollendet schönen Sitz- und Türverkleidungen und dem umgestalteten Lüftungsgitterring. Jedes Detail des neuen Mazda CX-3 vermittelt Luxus und Komfort und trägt zu diesem wunderbaren Wohlgefühl bei, dass sich hinter dem Lenkrad einstellt.



FAHRERORIENTIERTER INNENRAUM



VOLL-LED-SCHEINWERFER



18"-LEICHTMETALLFELGEN



HOCHWERTIGE LEDERAUSSTATTUNG* IN PURE-WHITE

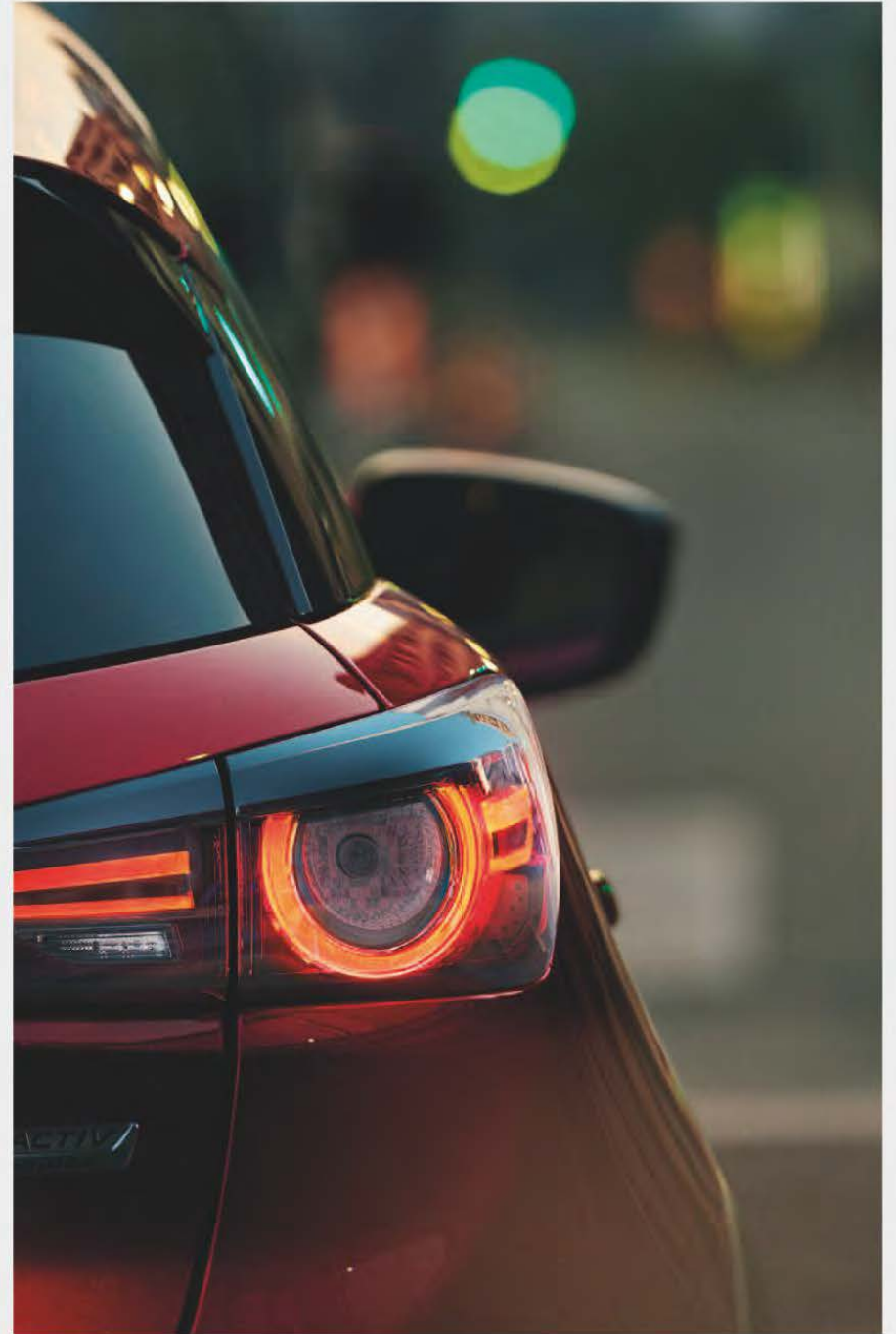
*Sitzmittelbahn und -wangen in Leder



HÖCHSTE HANDWERKSKUNST



KLIMATISIERUNGSAUTOMATIK



LED-RÜCKLEUCHTEN

T E C H N O L O G I E





ALLES UNTER KONTROLLE

Konnektivität spielt im Mazda CX-3 eine zentrale Rolle. Über die Koppelung mit einem mobilen Gerät* können Sie Textnachrichten sicher lesen und beantworten und sogar mit Facebook und Twitter auf dem Laufenden bleiben. Genießen Sie Musik Ihrer Wahl mit Streaming über die Bluetooth-Verbindung. Mit dem Digitalradio-Tuner (DAB) haben Sie Zugriff auf eine Fülle an digitalen Radiostationen. Die Bedienung über das 7-Zoll-Farbdisplay mit Touchscreen und den Multi Commander ist sehr intuitiv. So können Sie sich voll und ganz auf die Fahrt konzentrieren.

Die erweiterte Smartphone-Integration* via Apple CarPlay® oder Android Auto® eröffnet Ihnen darüber hinaus viele weitere Möglichkeiten, indem geeignete Apps eines kompatiblen Smartphones bequem und sicher während der Fahrt bedient werden können. Sie können sich voll und ganz auf den Verkehr konzentrieren.

*Informationen zur Kompatibilität mit Mobiltelefonen sowie zum MZD Connect und den Zugang zu den Downloadseiten für Kartenupdates finden Sie unter www.mazda.de/support. Weitere Informationen erhalten Sie auch über Ihren Mazda Vertragshändler. Voraussetzung für die Nutzung von Internetanwendungen über das Audio-System ist ein kompatibles Smartphone (nicht Teil der Fahrzeugausstattung) - Android- oder iOS-basiert - und eine Verbindung zum Mobilfunknetz. Hierbei können zusätzliche Kosten entstehen. Die aha™ App und Stitcher™ App sind per Download z.B. über „Google Play“ oder im „iTunes Store“ erhältlich.





HEAD-UP DISPLAY IN FARBE

Das in der Sichtlinie des Fahrers angeordnete Head-up Display zeigt Ihnen jederzeit die neuesten wichtigen Informationen zur Fahrt an, einschließlich Geschwindigkeit, Anweisungen zur Routenführung und Warnmeldungen der Assistenzsysteme. In Verbindung mit dem Mazda SD-Navigationssystem werden auch Verkehrszeichen erkannt und angezeigt.



BOSE® SOUND-SYSTEM

Ein herausragender Fahrspaß sollte auch für Ihre Ohren ein Erlebnis sein. Daher bietet das Bose® Sound-System mit sieben Lautsprechern einen klaren, detailreichen Klang.



LEDERSCHALTKNAUF

Das Gefühl hochwertig verarbeiteten Leders in Ihrer Hand stellt eine weitere spürbare Verbindung zwischen Ihnen und Ihrem Mazda CX-3 her.



MULTI COMMANDER

Der zwischen Fahrer und Beifahrer platzierte Multi Commander ermöglicht Ihnen die intuitive Bedienung des Infotainment- und Konnektivitätssystems. Hier finden Sie auch einen separaten Lautstärkeregler zur einfachen Anpassung der Lautstärke. So können Sie sich voll und ganz auf Ihr Fahrerlebnis konzentrieren.

SKYACTIV-TECHNOLOGIE

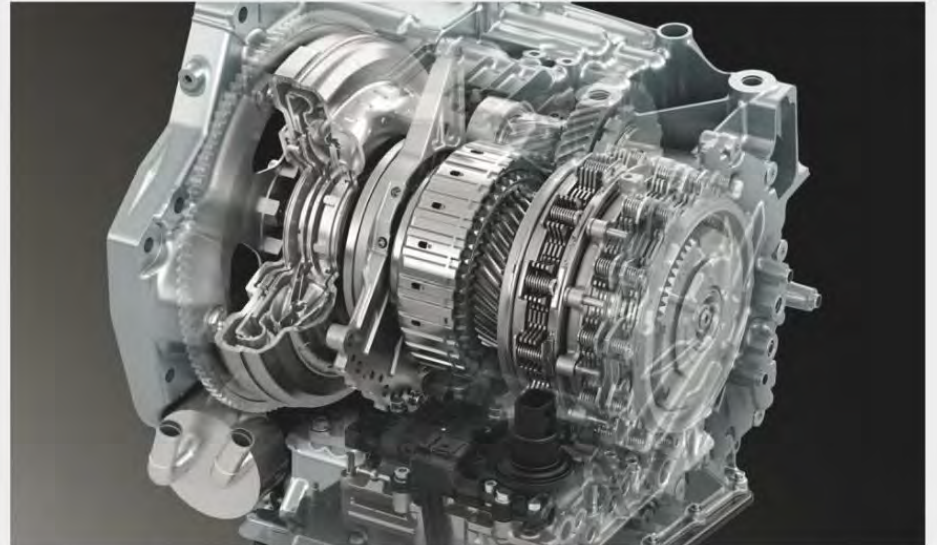
Bei der SKYACTIV-Technologie von Mazda dreht sich alles darum, Fahrspaß und Effizienz noch weiter zu steigern. Dabei werden sämtliche Bereiche - Motoren, Getriebe, Fahrwerke und Karosserien - einbezogen. Dank der stetigen Optimierung der Technologie erfüllen die Motoren des Mazda CX-3 schon heute die Abgasnorm EURO 6d-Temp. Neben diesen Technologien zählt auch die G-Vectoring Control Fahrdynamikregelung (GVC), ein fortschrittliches Steuerungssystem, welches das Motordrehmoment auf Basis der Lenkbewegungen anpasst, dazu. Durch das System werden nicht nur Handling und Stabilität verbessert, es sind auch weniger Lenkkorrekturen nötig. Zudem stärkt die hervorragende Traktion das Vertrauen und erhöht den Spaßfaktor.



Die G-Vectoring Control Fahrdynamikregelung sorgt für eine optimale Radlast aller Räder, damit die Bewegungen des Fahrzeugs die Absichten des Fahrers noch präziser widerspiegeln.



MOTOR: BENZIN-DIREKTEINSPRITZER MIT SEHR HOHER VERDICHTUNG



GETRIEBE: KURZE SCHALTWEGE - MEHR POWER AUF DER STRASSE



FAHRWERK UND LENKUNG: PRÄZISES HANDLING UND DIREKTE RÜCKMELDUNG



KAROSSERIE: LEICHTE UND HOCHFESTE STRUKTUR FÜR HOHE CRASH-SICHERHEIT UND AGILES HANDLING

DER FAHRER IM MITTELPUNKT

Es sind die kleinen Dinge, die Großes bewirken. Deshalb wurde der Mazda CX-3 so sorgfältig gestaltet. Vom fahrerorientierten Innenraum bis hin zur grazilen aber klaren Schönheit der äußeren Konturen. Damit Sie alles, was der Mazda CX-3 zu bieten hat, in vollen Zügen genießen können, ist das Modell mit den neuesten i-ACTIVSENSE-Sicherheitstechnologien ausgestattet. Die verschiedenen Funktionen nutzen Sensoren und Kameras, um Ihre Umgebung durchgehend zu überwachen und Ihre Sicherheit zu erhöhen. Dabei haben Sie weiterhin alles unter Kontrolle und können jede Minute der Fahrt genießen.

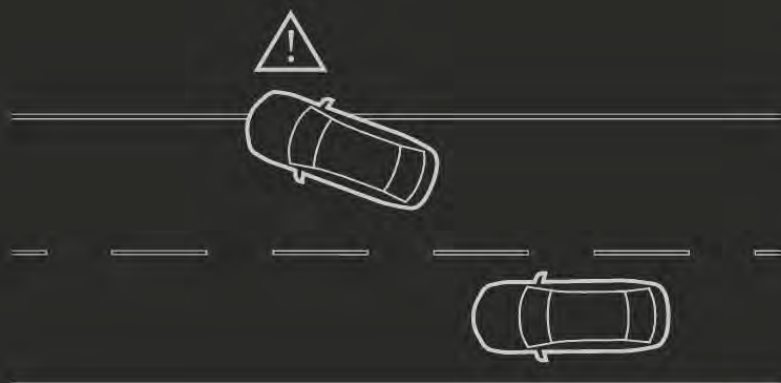




MAZDA CX-3 SPORTS-LINE, MIT OPTIONALER SONDERLACKIERUNG MAGMAROT METALLIC

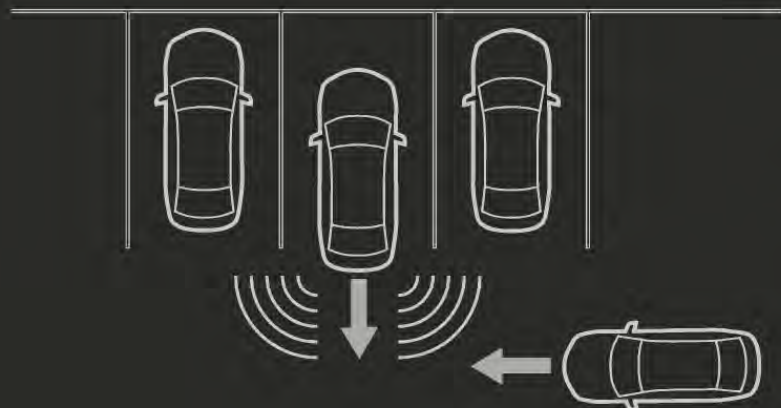
FORTSCHRITTLICHE SICHERHEITSTECHNOLOGIE

Der Mazda CX-3 steckt voller Überraschungen. Das Fahrzeug überzeugt nicht nur durch seine elegante Optik und die sportliche Leistung, sondern auch durch ein starkes Sicherheitsgefühl. Die i-ACTIVSENSE-Systeme arbeiten harmonisch zusammen, um die Umgebung besser zu überwachen und Ihnen eine umfassende Übersicht über die Fahrsituation sowie die nötige zusätzliche Reaktionszeit zu verschaffen. Der Mazda CX-3 ist mit Sicherheitsfunktionen der aktuellsten Generation ausgestattet, um Ihr Vertrauen zu stärken. Sie können sich dadurch einfach auf den Fahrspaß konzentrieren. Neben der steifen Karosserie gewähren die Systeme einen Rundumschutz für Fahrer und Passagiere, ohne Einschränkungen bei Komfort oder Performance.



SPURHALTEASSISTENT

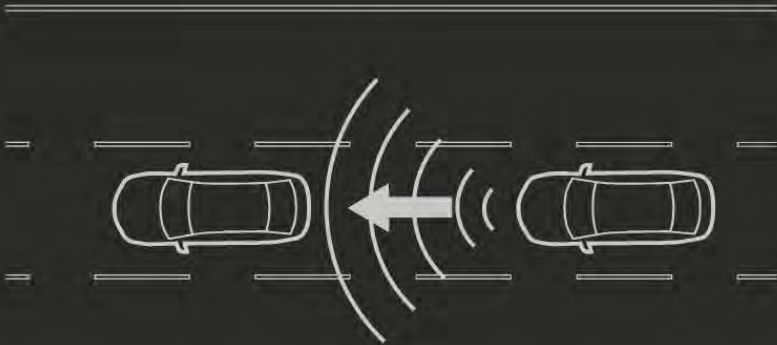
Der Spurhalteassistent (LDWS) warnt den Fahrer vor einem unbeabsichtigten Spurwechsel. Der Bereich vor dem Fahrzeug wird gescannt und die Position wird in Relation zu den Fahrbahnmarkierungen berechnet. Droht das Fahrzeug dennoch unbeabsichtigt die Spur zu verlassen, erfolgt eine akustische Warnung, um den Fahrer darauf aufmerksam zu machen.



AUSPARKHILFE (RCTA)

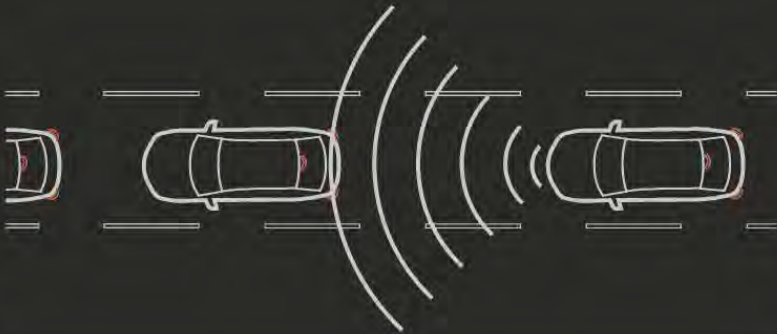
Die Ausparkhilfe (RCTA) unterstützt Sie, wenn Sie rückwärts aus einer Parklücke herausfahren, und warnt Sie, wenn sich ein anderes Fahrzeug Ihrem Fahrzeug von der Seite nähert. Radarsysteme am Fahrzeugheck erfassen Fahrzeuge, die eine Kollision verursachen könnten. Am Außenspiegel blinkt dann eine Warnleuchte und es ertönt ein akustisches Signal. Das Signal verstummt, wenn der Bereich frei ist und Sie sicher zurücksetzen können.





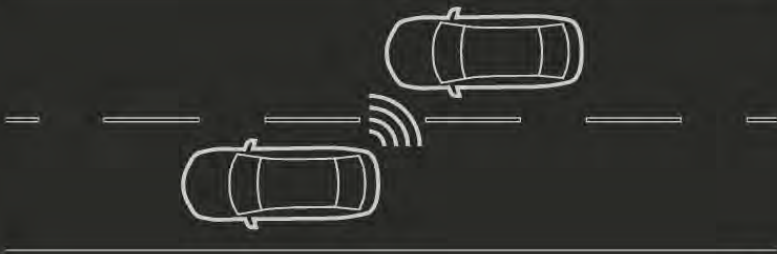
RADARGESTÜTZTE DISTANZREGELUNG

Die radargestützte Distanzregelung von Mazda (MRCC) nutzt einen Millimeterwellen-Radarsensor, um die relative Geschwindigkeit und Entfernung zum vorausfahrenden Fahrzeug zu überwachen. Sie passt die Fahrzeuggeschwindigkeit automatisch an, um einen sicheren Abstand zum vorausfahrenden Fahrzeug beizubehalten. Auf diese Weise entlastet sie den Fahrer auf langen Fahrten und auf Autobahnen. In Verbindung mit einem Automatikgetriebe erfolgt dies auch bis zum Stillstand und der anschließenden Weiterfahrt.



CITY-NOTBREMSASSISTENT

Der City-Notbremsassistent (SCBS) trägt dazu bei, die Auswirkungen einer Kollision mit vorausfahrenden Fahrzeugen bei einer Geschwindigkeit von 4-80 km/h zu verhindern bzw. abzuschwächen. Hierbei werden die Bremsen in Bereitschaft versetzt und die Reaktionszeit von Fahrer und Fahrzeug verkürzt. Erfolgt keine Reaktion des Fahrers bremsst das System selbstständig ab. Auch Fußgänger werden erkannt, um Kollisionen zu vermeiden.



SPURWECHSELASSISTENT PLUS (BSM)

Der Spurwechselassistent Plus (BSM) erfasst Fahrzeuge, die sich von hinten oder auf der angrenzenden Fahrbahn nähern, damit Sie die Fahrspur sicher wechseln können. Sie werden automatisch durch ein akustisches Warnsignal und ein Symbol im entsprechenden Außenspiegel vor Fahrzeugen in Ihren toten Winkeln gewarnt.





A U S S T A T T U N G

PRIME-LINE

SERIENAUSSTATTUNG:

- Antiblockiersystem (ABS) mit Bremsassistent (EBA)
- Außenspiegel elektrisch einstellbar
- Beifahrerairbag, abschaltbar
- Berganfahrassistent (HLA)
- Coming-/ Leaving-Home-Funktion
- Dynamische Stabilitätskontrolle (DSC) mit Traktionskontrollsystem (TCS)
- Elektrische Fensterheber, vorne und hinten, mit Komfortfunktion für das Fahrerfenster
- Elektronische Parkbremse
- Front- und Seitenairbags, vorne
- G-Vectoring Control (GVC) Fahrdynamikregelung
- i-stop: intelligentes Motor Stop-/ Start-System
- Klimaanlage
- Kopf-/Schulter-Airbags, vorne und hinten
- Mazda Audio-System mit Radio, USB-/AUX-Anschluss und Lenkradbedientasten
- Mittelarmlehne, vorne
- Motor Start-/Stop-Knopf
- Multi-Informations-Display mit Touring Computer
- Reifendruck-Kontrollsystem (TPMS)
- Rücksitzlehnen im Verhältnis 60:40 geteilt klappbar
- Stahlfelgen mit 215/60 R16 Bereifung mit Radzierblenden
- Türgriffe außen in Wagenfarbe lackiert
- Zentralverriegelung mit Funkfernbedienung



Die Abbildung zeigt einen Mazda CX-3 Prime-Line mit werkseitiger Lackierung Purweiß.
Verbrauchswerte des Mazda CX-3 in l/100 km: innerorts 8,5-4,8; außerorts 6,1-4,1; kombiniert 7,0-4,4 . CO₂-Emissionen: kombiniert 160-114 g/km.



AUDIO-SYSTEM

Ihr Mazda CX-3 ist mit einem Audio-System mit vier Lautsprechern sowie USB- und AUX-Anschlüssen ausgestattet.



VARIABLER LADEBODEN

Der variable Ladeboden kann auf zwei Höhen eingestellt werden. So können Sie Outdoor- oder Sportausrüstung darunter verstauen und gelangen problemlos an das Gepäck darüber.



KLIMAANLAGE

Die Klimatisierungsautomatik sorgt für die perfekte Temperatur und ist bequem einstellbar.



MOTOR-START-/STOPP-KNOPF

Der Start-/Stopp-Knopf ermöglicht einen bequemen Start des Fahrzeugs, ohne den Schlüssel aus der Tasche nehmen zu müssen.

C E N T E R - L I N E

SERIENAUSSTATTUNG (zusätzlich zu Prime-Line):

- Außenspiegel beheizbar und elektrisch anklappbar
- Beifahrersitz, höhenstellbar
- CD-Player (MP3-fähig), zusätzlicher USB-Anschluss und 2 zusätzliche Lautsprecher
- City-Notbremsassistent (SCBS) mit Fußgängererkennung
- Freisprecheinrichtung mit Sprachsteuerung und Bluetooth® mit Audiostreaming
- Geschwindigkeitsregelanlage mit Geschwindigkeitsbegrenzer (Cruisematic)
- Innenspiegel automatisch abblendend
- Klimatisierungsautomatik
- Lederlenkrad
- Leichtmetallfelgen mit 215/60 Bereifung, silber
- Mittelarmlehne, hinten, mit 2 Getränkehaltern
- MZD Connect mit 17,8 cm Farbdisplay (7 Zoll), Multi Commander und Zugang zu Internetradio- und Social-Media-Anwendungen via Smartphone
- Verkleidungen an den A-, B-, und C-Säulen in Hochglanz-Schwarz



Die Abbildung zeigt einen Mazda CX-3 Center-Line mit werkseitig optionaler Lackierung Turmalinblau Metallic. Verbrauchswerte des Mazda CX-3 In l/100km: innerorts 8,5-4,8; außerorts 6,1-4,1; kombiniert 7,0-4,4. CO₂-Emissionen: kombiniert 160-114 g/km.



LENKRADBEDIENUNG

Das Sport-Lederlenkrad liegt nicht nur angenehm in der Hand, mit den integrierten Bedienelementen für Freisprecheinrichtung, Audiosystem und Geschwindigkeitsregelanlage bietet es auch zusätzlichen Komfort und Sicherheit.



MULTI COMMANDER

Der zwischen Fahrer und Beifahrer platzierte Multi Commander ermöglicht Ihnen die intuitive Bedienung des Infotainment- und Konnektivitätssystems. Hier finden Sie auch einen separaten Lautstärkereglere zur einfachen Anpassung der Lautstärke. So können Sie sich voll und ganz auf Ihr Fahrerlebnis konzentrieren.



KLIMATISIERUNGSAUTOMATIK

Die Klimatisierungsautomatik sorgt für die perfekte Temperatur und ist bequem einstellbar.



ELEKTRISCH ANKLAPPBARE AUSSENSPIEGEL

Die elektrisch anklappbaren Außenspiegel verfügen zusätzlich über integrierte Seitenblinker und sind beheizbar.

EXCLUSIVE-LINE

SERIENAUSSTATTUNG (zusätzlich zu Center-Line):

- Ausparkhilfe (RCTA)
- Außenspiegel automatisch anklappbar
- Digitalradio-Tuner (DAB)
- Einparkhilfe, hinten
- Heck- und Seitenscheiben hinten abgedunkelt
- LED-Nebelscheinwerfer
- LED-Tagfahrlicht
- Licht- und Regensensor
- Sitzheizung für Fahrer und Beifahrer
- Spurhalteassistent (LDWS)
- Spurwechselassistent Plus (BSM)
- Voll-LED-Scheinwerfer mit automatischer Leuchtweitenregulierung



Die Abbildung zeigt einen Mazda CX-3 Exclusive-Line mit werkseitig optionaler Lackierung Obsidiangrau Metallic.
Verbrauchswerte des Mazda CX-3 in l/100 km: Innerorts 8,5-4,8; außerorts 6,1-4,1; kombiniert 7,0-4,4. CO₂-Emissionen: kombiniert 160-114 g/km.



VOLL-LED-SCHEINWERFER

Hochwertige LED-Scheinwerfer sorgen für eine tageslichtähnliche und dabei höchst effiziente Ausleuchtung der Fahrbahn.



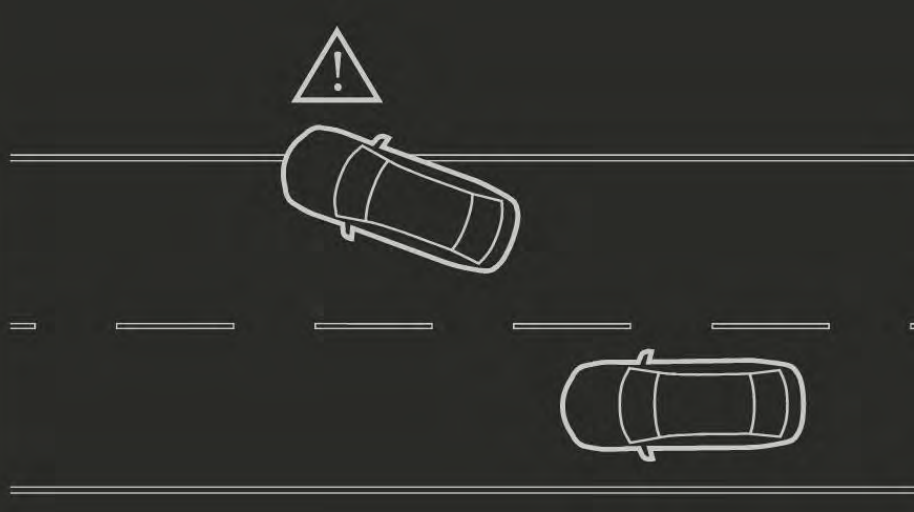
MZD CONNECT

Das Mazda Konnektivitätskonzept sorgt für Ihre Unterhaltung, verbindet Sie mit Ihren Kontakten und bringt Sie sicher an Ihr Ziel - die Anzeige erfolgt über den 17,8 cm Farb-Touchscreen, die Bedienung z.B. über den Multi Commander.



SITZHEIZUNG

Zum Komfort tragen auch die Dinge bei, die dem Betrachter nicht gleich ins Auge fallen. Dazu gehört auch die Sitzheizung, die bei kalter Witterung für wohlige Wärme sorgt.



SPURHALTEASSISTENT

Der Spurhalteassistent (LDWS) warnt den Fahrer vor einem unbeabsichtigten Spurwechsel. Eine nach vorne gerichtete Kamera scannt den Bereich vor dem Fahrzeug. Droht das Fahrzeug die Spur ohne Betätigung des Blinkers zu verlassen, erfolgt eine akustische Warnung, um den Fahrer darauf aufmerksam zu machen.

SPORTS - LINE

SERIENAUSSTATTUNG

(zusätzlich zu Exclusive-Line):

- Chrom-Applikationen an den Seitentüren und am vorderen Stoßfänger
- Designapplikation im Kühlergrill
- Einparkhilfe, vorne
- Head-up Display mit hochauflösender Farbdarstellung, zur Anzeige fahrrelevanter Informationen im Sichtfeld des Fahrers
- Leichtmetallfelgen mit 215/50 R18 Bereifung
- LogIn: Schlüsselloses Zugangssystem
- Mazda SD-Navigationssystem
- Rückfahrkamera
- Schaltwippen am Lenkrad (i.V.m. SKYACTIV-Drive Automatikgetriebe)
- Sitzbezüge aus Materialkombination Stoff/Ledernachbildung



Die Abbildung zeigt einen Mazda CX-3 Sports-Line mit werkseitig optionaler Sonderlackierung Magmarot. Verbrauchswerte des Mazda CX-3 in l/100 km: innerorts 8,5-4,8; außerorts 6,1-4,1; kombiniert 7,0-4,4. CO₂-Emissionen: kombiniert 160-114 g/km.





BOSE® SOUND-SYSTEM

Ein herausragender Fahrspaß sollte auch für Ihre Ohren ein Erlebnis sein. Daher bietet das Bose® Sound-System mit sieben Lautsprechern einen klaren, detailreichen Klang.



HEAD-UP DISPLAY IN FARBE MIT VERKEHRSZEICHENERKENNUNG

Das in der Sichtlinie des Fahrers angeordnete Head-up Display zeigt Ihnen jederzeit die neuesten wichtigen Informationen zur Fahrt an, einschließlich Geschwindigkeit, Anweisungen zur Routenführung und Warnmeldungen der Assistenzsysteme. Es werden auch Verkehrszeichen erkannt und angezeigt.



18"-LEICHTMETALLFELGEN

Die 18"-Leichtmetallfelgen sehen elegant aus, fügen sich nahtlos in das Design ein und tragen zur atemberaubenden Optik des Fahrzeugs bei.



RÜCKFAHRKAMERA

Die Rückfahrkamera zeigt Ihnen genau, wohin Sie beim Zurücksetzen steuern. Noch nie war das Einparken am Straßenrand einfacher.

SITZBEZÜGE



STOFFBEZUG "TEKITO"



STOFFBEZUG "KUMO"



MATERIALKOMBINATION
STOFF/LEDERNACHBILDUNG



LEDERAUSSTATTUNG* SCHWARZ



LEDERAUSSTATTUNG* PURE-WHITE

*Sitzmittelbahn und -wangen in Leder

F E L G E N



16-ZOLL-STAHLFELGE
MIT RADZIERBLENDE



16-ZOLL-LEICHTMETALLFELGE
SILBER



18-ZOLL-LEICHTMETALLFELGE

Z U B E H Ö R



FUSSMATTEN



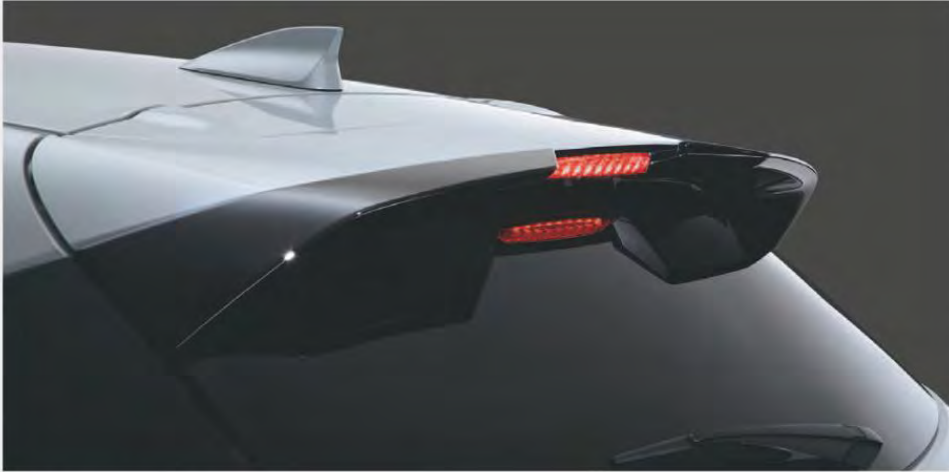
SOUNDSYSTEM VON ALPINE



LED-INNENBELEUCHTUNG



BELEUCHTETE EINSTIEGSBLENDEN



DACHHECKSPOILER



PEDALSATZ AUS ALUMINIUM



AUSSENSPIEGELVERKLEIDUNG IN SCHWARZ ODER SILBERFARBEN

ZUBEHÖR



KOFFERRAUMSCHALENWANNE



SCHMUTZFÄNGER



EINSTIEGSLEISTENSCHUTZFOLIE



RÜCKFAHRKAMERA



TRANSPORTBOX "TOURING 200" VON THULE



ABNEHMBARE ANHÄNGEZUGVORRICHTUNG



LASTENTRÄGER

F A R B E N



PURWEISS (A4D)



SATINWEISS METALLIC (25D)



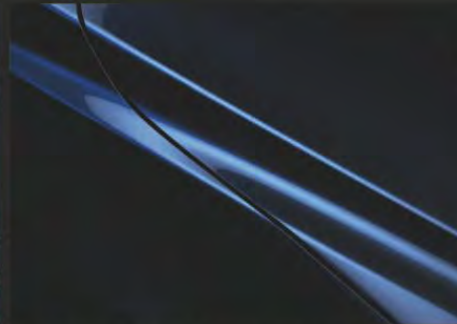
MONDSTEINWEISS METALLIC (47A)



OBSIDIANGRAU METALLIC (42S)



TURMALINBLAU METALLIC (45B)



MITTERNACHTSBLAU METALLIC (42M)



ONYXSCHWARZ METALLIC (41W)



MATRIXGRAU METALLIC* (46G)



MAGMAROT METALLIC* (46V)

*Sonderfarbe



CX-3
AWD



SKYACTIV

Mazda CX-3

FÜR SIE UND IHREN MAZDA

MY-MAZDA-APP

Laden Sie die My-Mazda-App herunter. Mit der exklusiv für Mazda-Besitzer konzipierten App haben Sie Zugriff auf wichtige Fahrzeuginformationen. Zudem ermöglicht sie Ihnen die Suche nach dem nächstgelegenen Mazda-Vertragshändler und bietet einen Überblick über den Serviceverlauf Ihres Fahrzeugs.

SERVICE AND GARANTIEN*

Genauso stolz wie auf die hohe Fahrzeugqualität sind wir auf den Service, den die Mazda-Vertriebs- und Serviceorganisation Ihnen bietet. So verfügt jeder Mazda-Neuwagen über **3 Jahre Neuwagengarantie** (oder 100 000 km, je nachdem, was zuerst eintritt). Weitere Mazda-Garantien sind die **3-Jahre-Lackgarantie** und die **12-Jahre- Durchrostungsgarantie**. Mit der Mazda-Neuwagen-Anschlussgarantie können Sie sich bis zu fünf weiteren Jahren gegen Reparaturkosten aller wichtigen Bauteile absichern. **Mazda Europe Service** garantiert Ihnen Ihre Mobilität in fast jeder Situation - ob Sie einen Unfall haben oder Ihr Mazda wider Erwarten ausfallen sollte. Zu unserer **Mazda-Service**maxime gehört auch die ständige Fortbildung und das technische Training der Mazda-Serviceorganisation.

FINANZDIENSTLEISTUNGEN

Neben aufregenden Fahrzeugentwicklungen stehen bei uns besonders unsere Kunden im Fokus und die damit verbunden Kundenzufriedenheit. Mit der Mazda Finance bieten wir Finanzdienstleistungen, die durch maßgeschneiderte Angebote, kurze Wege und unbürokratischen Services überzeugen.

Ob Finanzierung, Leasing oder Versicherung: Mazda Finance, ein Service-Center der Santander Consumer Bank, bietet individuelle Finanzdienstleistungen, faire Konditionen und vor allem eine schnelle und einfache Abwicklung. Damit die Finanzierung unserer Kunden genauso zu ihnen passt wie ihr neuer Mazda.

FÜR SIE UND IHREN MAZDA

Mazda entwickelt und produziert Fahrzeuge, die traditionelle Erwartungen übertreffen: Mit unverwechselbarem Design und einem Fahrerlebnis, das Sie immer wieder aufs Neue begeistern wird.



* Es gelten die jeweiligen Garantiebedingungen.

MAZDA ENTDECKEN

Starten Sie Ihre Entdeckungsreise mit dem **Konfigurator** auf mazda.de.

Unterschiedliche Fahrzeugansichten und die intuitive Bedienung unterstützen Sie dabei, Ihren Mazda nach Ihren Wünschen und Anforderungen zusammenzustellen.

Freuen Sie sich über die Vorteile von **My Mazda** – der Online-Plattform für alle Besitzer eines Mazda. Hier können Sie neben der Übersicht zu Fahrzeug und Vertragsdetails auch Ihre persönlichen Daten einsehen und aktualisieren.

Der **Digitale Servicenachweis von Mazda** wird in einer zentralen Datenbank geführt und ersetzt das traditionelle Werkstattscheckheft – er gewährleistet einen sicheren, präzisen und lückenlosen Serviceverlauf ein Fahrzeugleben lang, der immer auf dem aktuellen Stand ist. Auch auf Facebook, Instagram und YouTube finden Sie interessante Beiträge und Videos von und über Mazda. Doch wo und wie auch immer Sie Mazda entdecken: Wir wünschen Ihnen viel Freude an einer neuen automobilen Erfahrung.

SKYACTIV-TECHNOLOGIE - EFFIZIENZ DURCH INNOVATION

Überzeugende Fahrdynamik, hervorragende Sicherheit und niedriger Kraftstoffverbrauch stehen bei uns nicht im Widerspruch. Kontinuierlich arbeiten wir an Technologien, um die ökologische Nachhaltigkeit zu erhöhen. Unsere SKYACTIV-Technologie folgt einem ganzheitlichen Ansatz und umfasst neben der Entwicklung neuer Motoren auch Getriebe, Karosserie und Fahrwerk, um mit innovativen Lösungen die Umweltverträglichkeit und das Fahrvergnügen gleichermaßen zu steigern. Unsere Motoren überzeugen durch die perfekte Kombination aus Leistung und Wirtschaftlichkeit.

Sie möchten mehr wissen?

Erfahren Sie mehr über die Welt von Mazda unter:

Die Mazda Motors (Deutschland) GmbH behält sich im Rahmen Ihrer Politik zur ständigen Verbesserung der Produkte das Recht vor, Änderungen gegenüber den Angaben in dieser Broschüre, z.B. im Hinblick auf technische Daten, Konstruktion, Ausstattung oder Materialien durchzuführen. Diese Änderungen werden den Mazda Vertragshändlern schnellstmöglich mitgeteilt.

Bitte erfragen Sie die neuesten Informationen bei Ihrem Mazda Vertragshändler.

Abbildungen zeigen teilweise aufpreispflichtige Sonderausstattungen. Die Angaben und Abbildungen in diesem Prospekt sind unverbindlich und enthalten gegebenenfalls auch Ausstattungsdetails, die nicht auf dem deutschen Markt oder nicht in der abgebildeten Kombination erhältlich sind. Die in diesem Prospekt abgebildeten Muster für Farben und Polster können drucktechnisch bedingt von dem tatsächlichen Aussehen abweichen.

BOSE®, das Bose Logo, Richbass®, Nd® und AudioPilot® sind eingetragene Markennamen der Bose Corporation in den USA und in anderen Ländern. Verwendung mit freundlicher Genehmigung. Alcantara® ist ein eingetragener Markenname der Alcantara S.p.A., Italien. Die Bluetooth® Wortmarke und Logos sind eingetragene Marken der Bluetooth SIG, Inc. Apple CarPlay® ist ein eingetragenes Warenzeichen der Apple Inc. Android® ist ein eingetragenes Warenzeichen von Google Inc. Die Verwendung dieser Marken durch die Mazda Motors (Deutschland) GmbH erfolgt unter Lizenz.

Copyright 2016 Mazda Motors (Deutschland) GmbH. Alle Rechte vorbehalten. Alle Texte, Bilder, Grafiken sowie Ihre Arrangements unterliegen dem Urheberrecht und anderen Gesetzen zum Schutz des geistigen Eigentums. Sie dürfen weder für Handelszwecke oder zur Weitergabe ganz oder teilweise kopiert noch verändert werden.

Hotline: 02173 / 943 121 – Internet: www.mazda.de – September 2018 – DE-DE / C3A



www.mazda.de



facebook.com/MazdaDeutschland



instagram.com/mazda_de



youtube.com/Mazdadeutschland

DRIVE TOGETHER